



Sparkasse
Musterstadt

**Bauteile
auf Seite 3-5**

Zum Ausdrucken! Mit hoher
Auflösung ohne Skalierung
auf dickem Papier.

50 Jahre Mondlandung



Modellbau-Druckbogen der Saturn V-Mondrakete

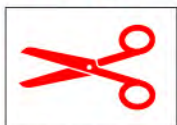


Vorbereitung



Die Bauteil-Bögen (Seite 3-5) in DIN-A4 auf
dickem Papier/Fotopapier (gut: 120 g/m²)
ohne Skalierung (100 %) in hoher Qualität
(fein) ausdrucken.

Werkzeuge



Papierschere



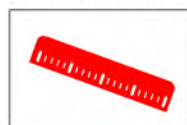
Mine



Büroklammern



Papierkleber/Klebestift



Lineal

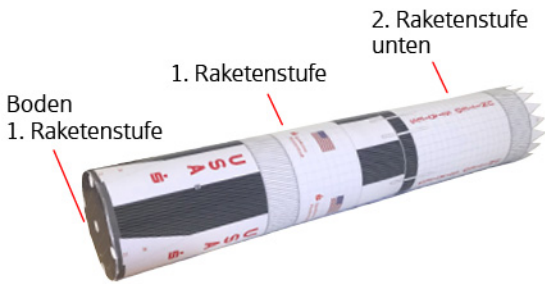
Mit der Schere werden die Bauteile ausgeschnitten; mit dem Papierkleber/Klebestift zusammengeklebt. Mit den Büroklammern kann man die Klebteile zusammenhalten. Am Lineal kann man gut Kanten falten, bzw. Rundungen ziehen. Die Kugelschreibermine hilft, die runde Spitze des Rettungsturms zu rollen.



Bauanleitung

Montage

Die Nummerierung **Schritt 1-29** führt durch den Zusammenbau.



1-3 Zuerst werden die Bauteile der Raketenstufe 1 und 2 verbunden und zu einem Zylinder verklebt und auf den Boden der 1. Stufe gesetzt.

4-7 Dann geht es an der Raketen spitze weiter: Hier werden die zwei Teile des Rettungsturms gebaut (beim Rundziehen hilft die Kugelschreiber-Mine). Der Rettungsturm wird erst zum Schluss wieder gebraucht.



8-16 Jetzt wird vor oben nach unten gebaut: Kommando-, Service-Modul, Adapter, 3. Raketenstufe und die beiden Teile der 2. Stufe werden nacheinander verklebt.



- Eckdaten**
- Höhe: 55 cm
 - Maßstab: 1:200
 - Umfang: 28 Teile
 - Schwierigkeit: mittel
 - Altersempfehlung: 9-99 Jahre
 - Dauer: ca. 2 1/2 Std.
 - Realitätsnähe: Stark vereinfacht



17-21 Es folgen die Triebwerke auf. Sie werden am Raketenkörper an den Triebwerke auf der Unterseite und an der Seitenwand befestigt.

© 2019 SkyMineMedia GmbH www.s-genial.de
[Kunden-PDF-Vektor-Objekte mit hochauflösender Grafik]

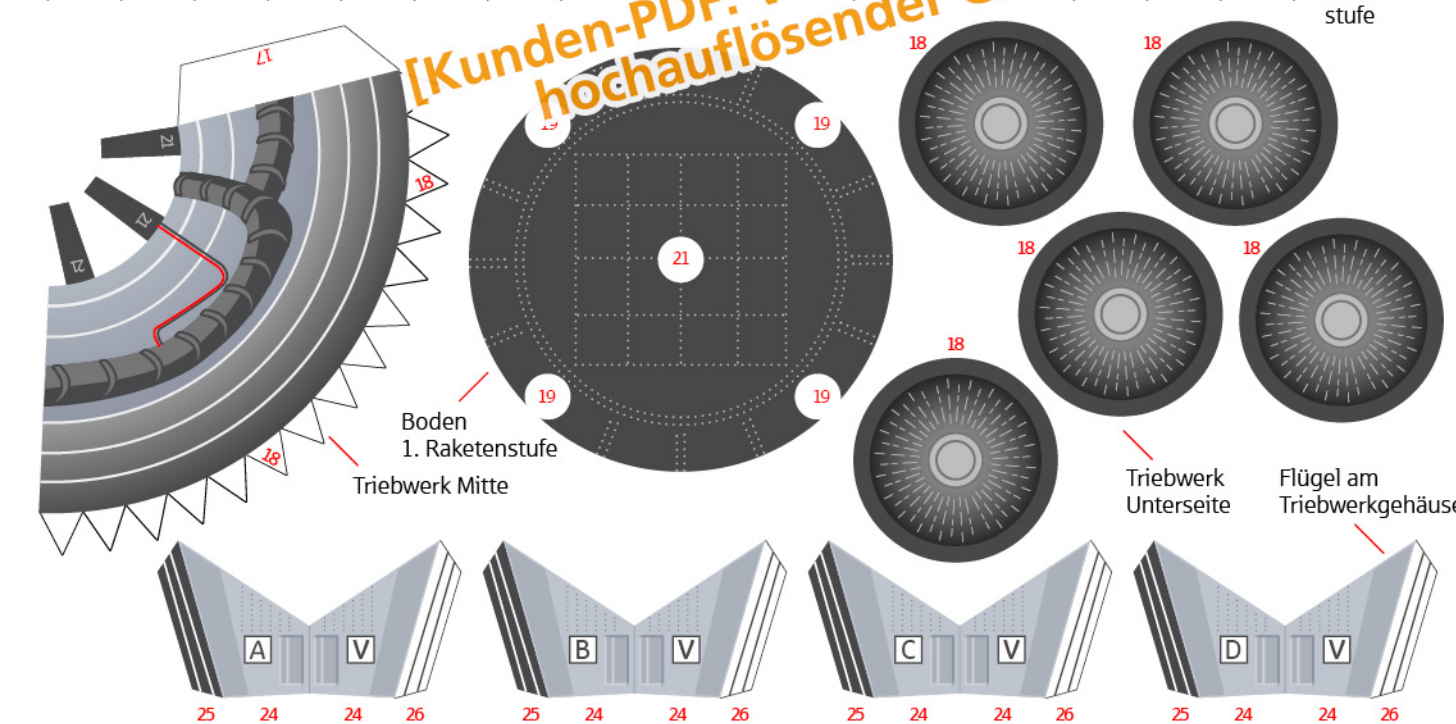
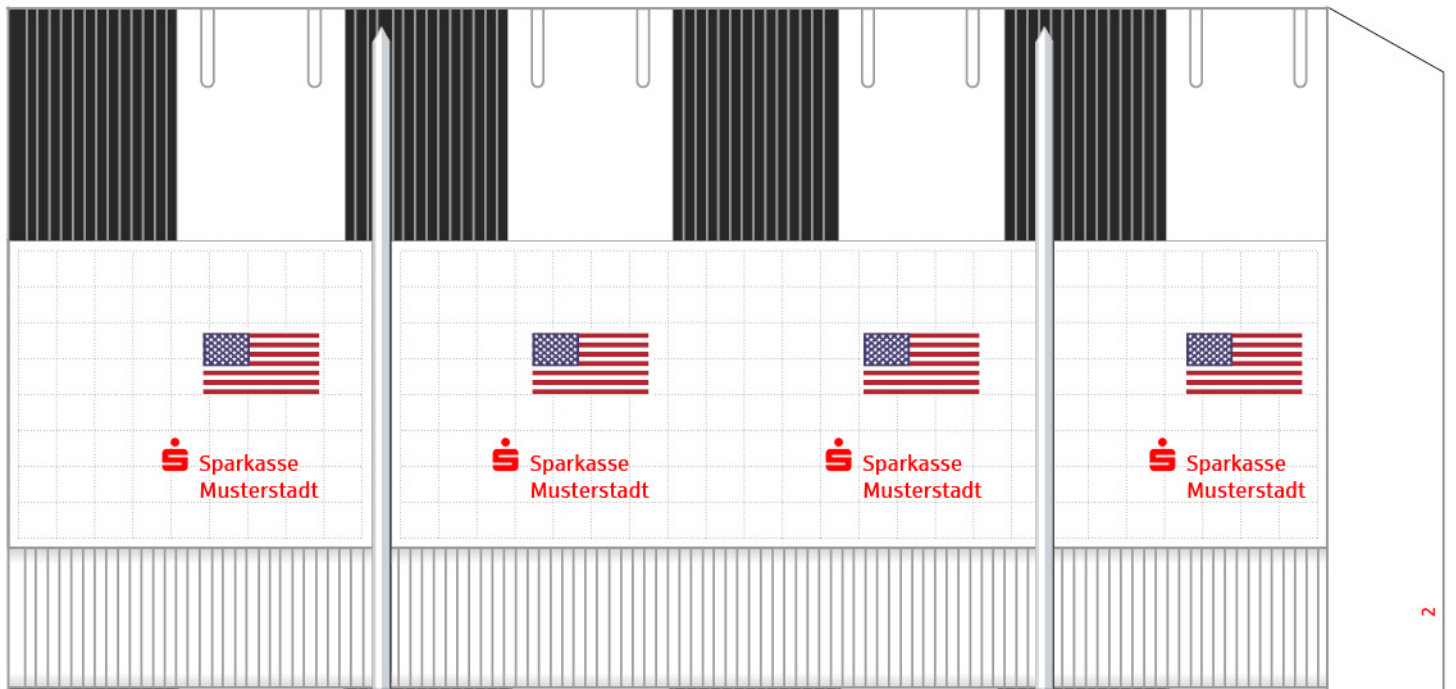
22-26 Die 4 Seitenverkleidungen der Außentriebwerke werden ausgeformt und an die 1. Raketenstufe angesetzt. Die Flügel werden auf die Verkleidung geklebt.



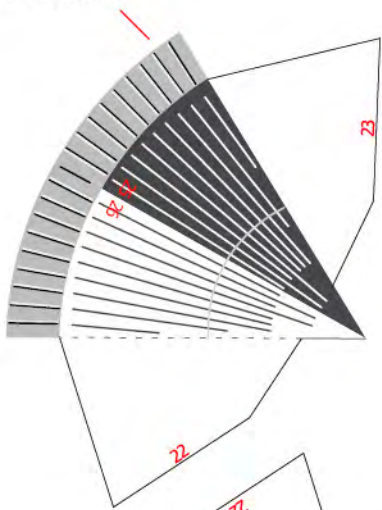
29 Wer möchte, kann die Astronauten ausschneiden und dazustellen.

27-28 Zum Abschluss werden die beiden fertigen Raketenkörper miteinander verbunden und der Rettungsturm angeklebt. Fertig!

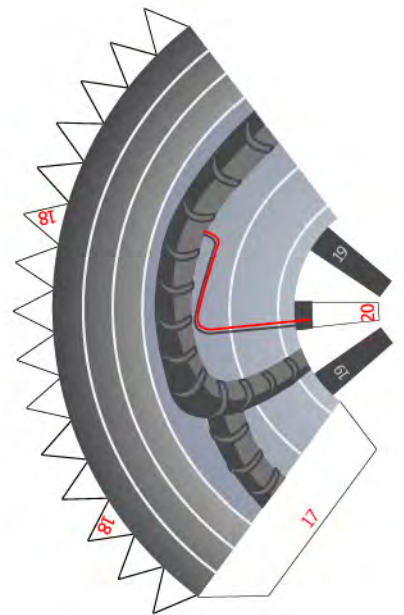
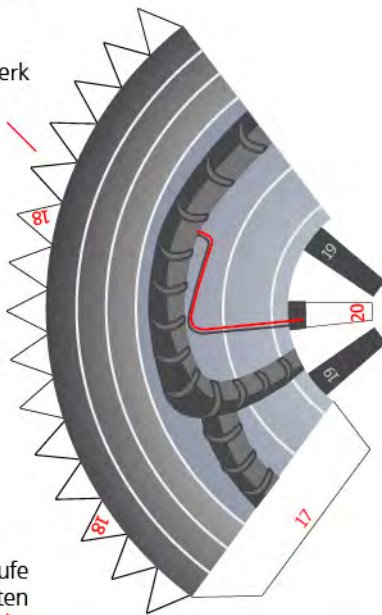




Triebwerkgehäuse
Seitenwand



Triebwerk
Außen



2. Raketstufe
unten



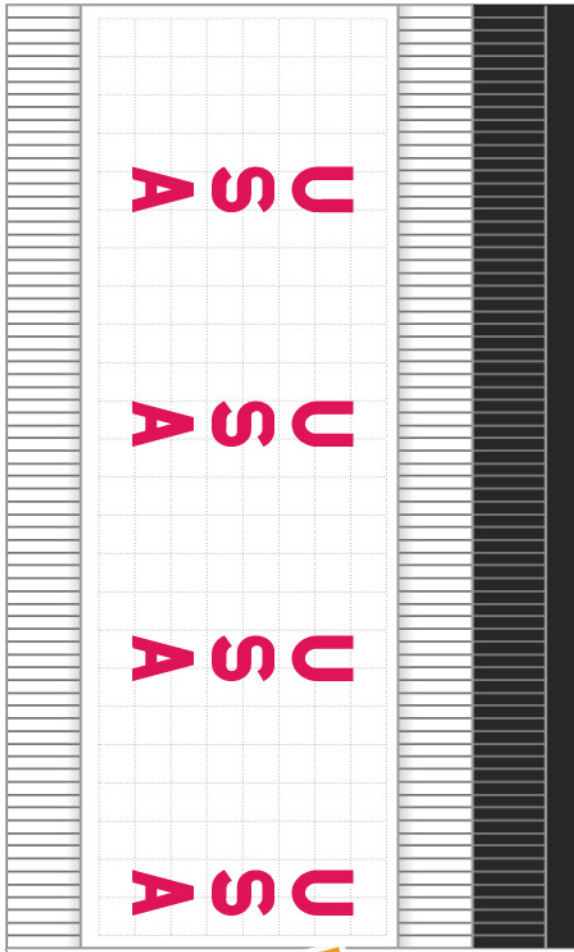
Muster

© 2019 SkyMineMedia GmbH
www.s-genial.de
[Kunden-PDF: Vektor-Objekte mit
hochauflösender Grafik]

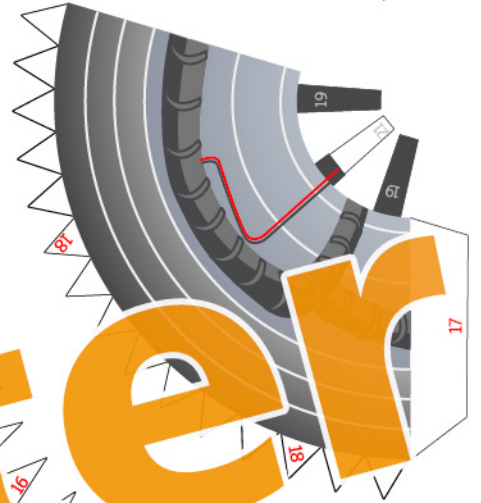
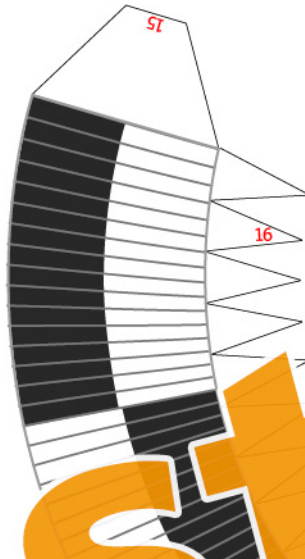
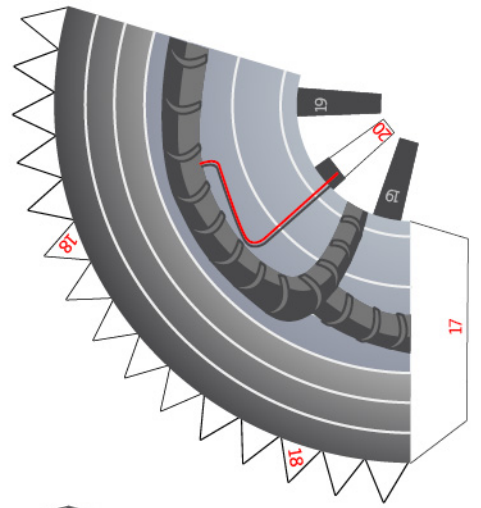
Muster

UNITED STATES

UNITED STATES



Triebwerk Außen
Seitenwand



MUSTER

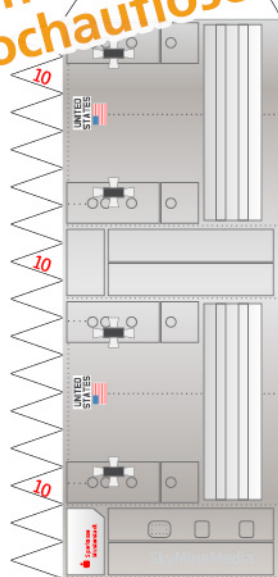
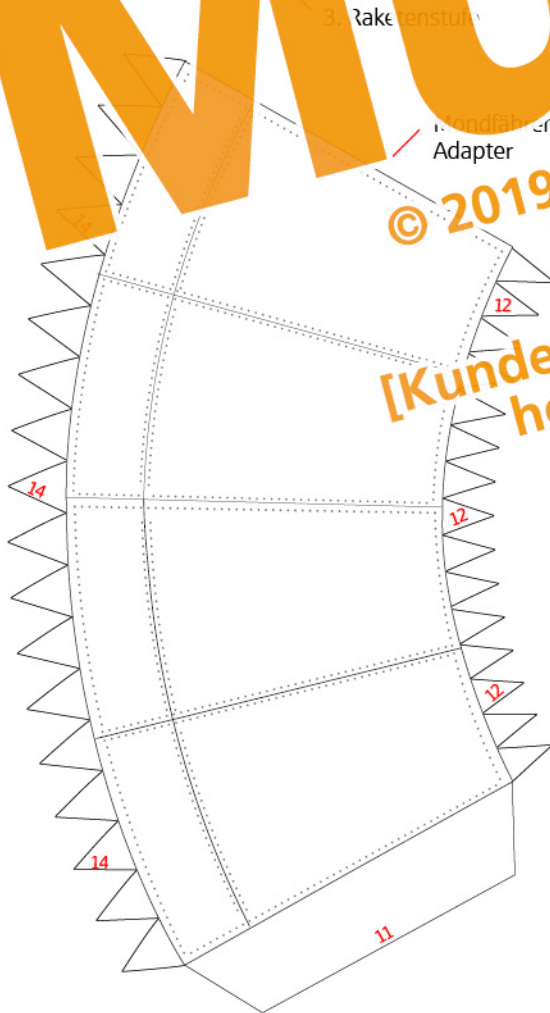
© 2019 SkyMineMedia GmbH
www.s-genial.de

[Kunden-PDF: Vektor-Objekte mit
hochauflösender Grafik]

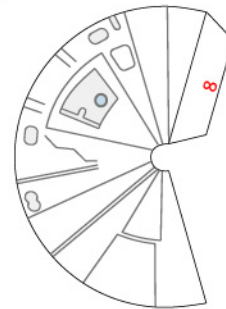
3 Raketenstufen

Mondfahren-
Adapter

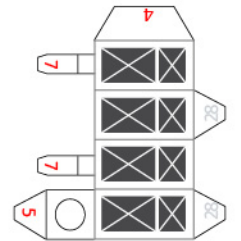
oben



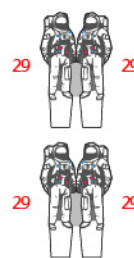
Service Modul



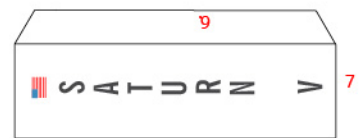
Kommando
Modul



Rettungsturm
unten



Astronauten



Rettungsturm
oben